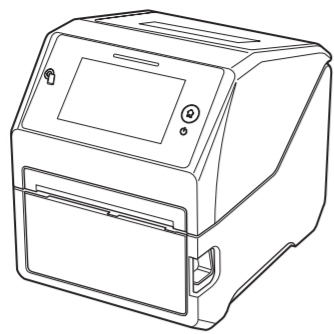


Barcode Printer CT4-LX Quick Guide Kurzanleitung Guía rápida Guide rapide Guida rapida Snelgids Skrócona instrukcja Guia rápido Краткое руководство Snabbguide 퀵 가이드 คู่มือการใช้งานเบื้องต้น



Open Source Software This printer product includes open source software applied to the open source software license. Please see our web site for more information.



First edition: Oct. 2019 Q05296700 ©2019 SATO Corporation

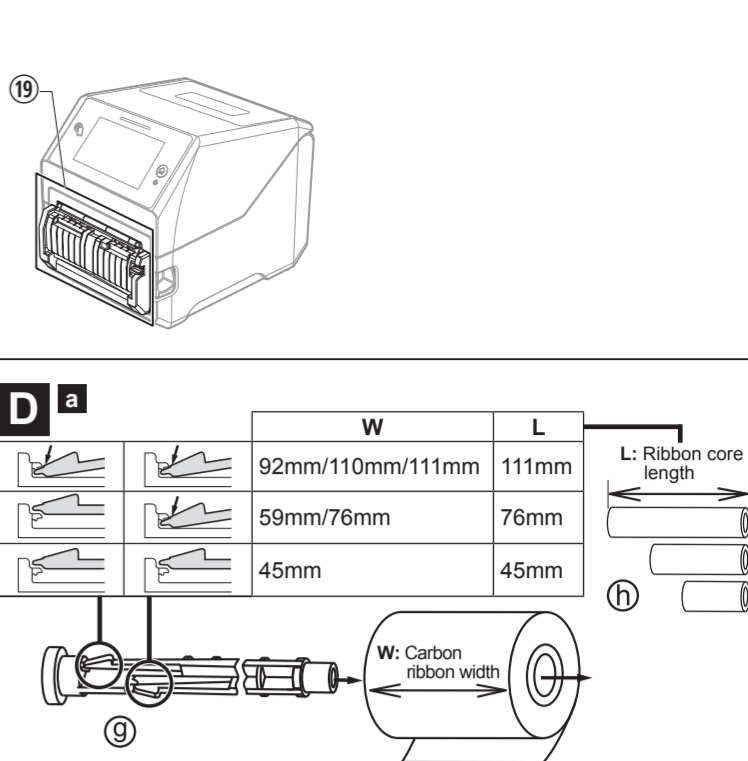
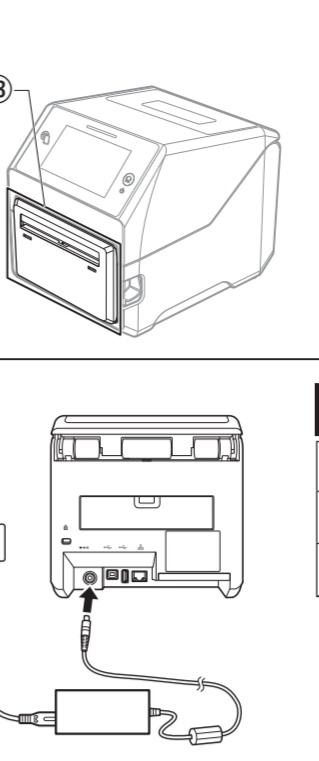
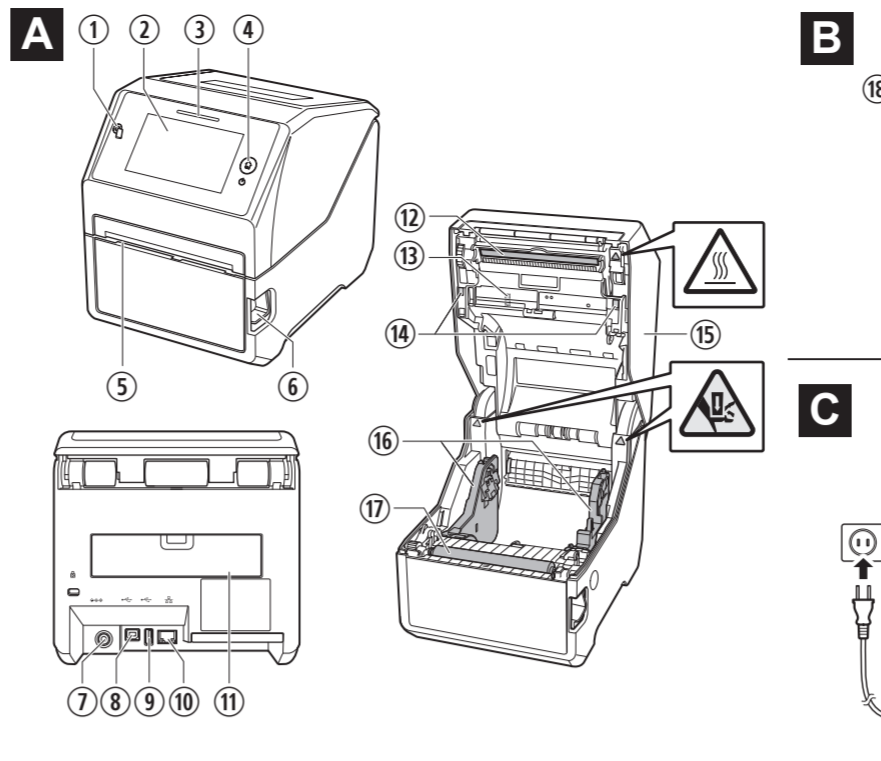
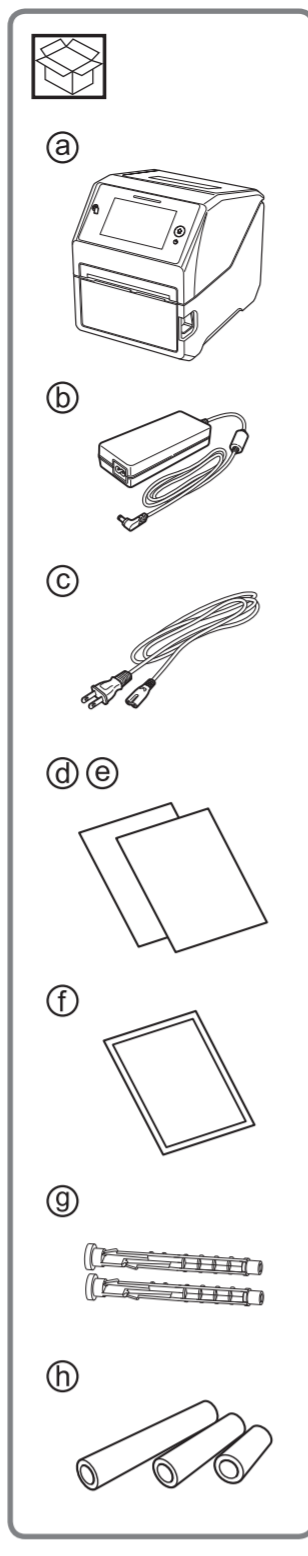
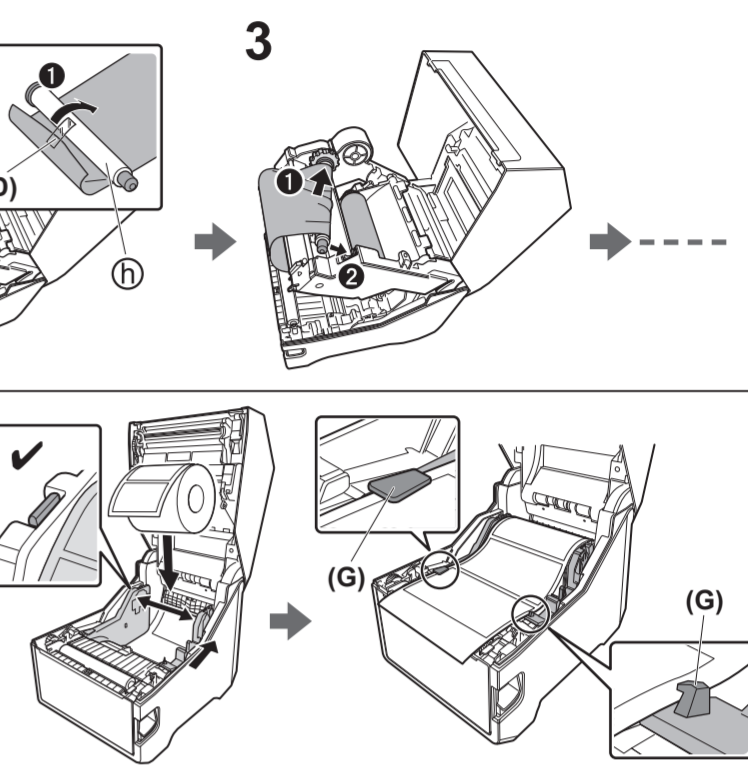
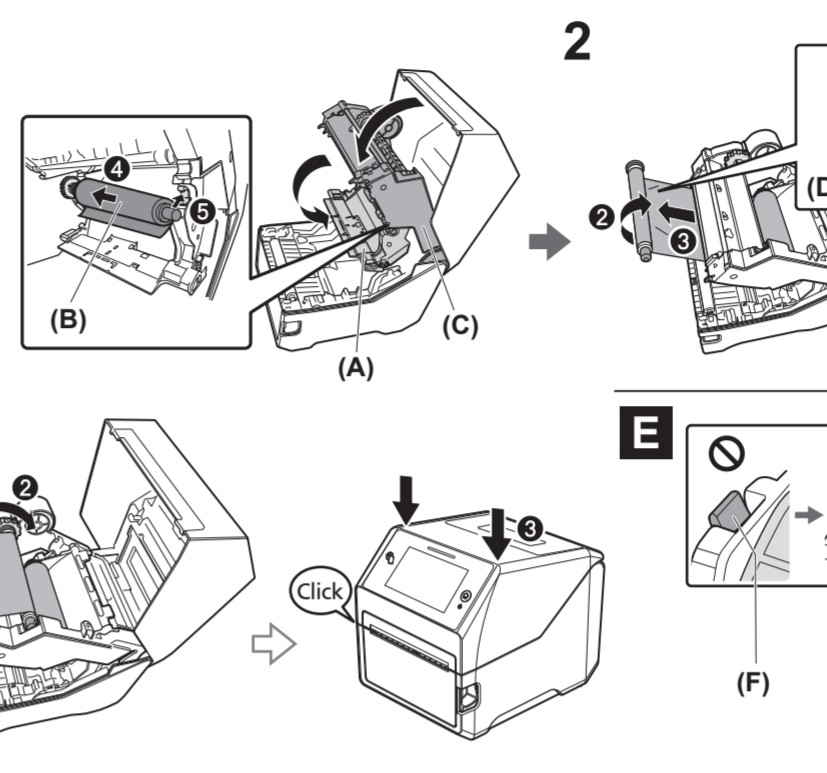
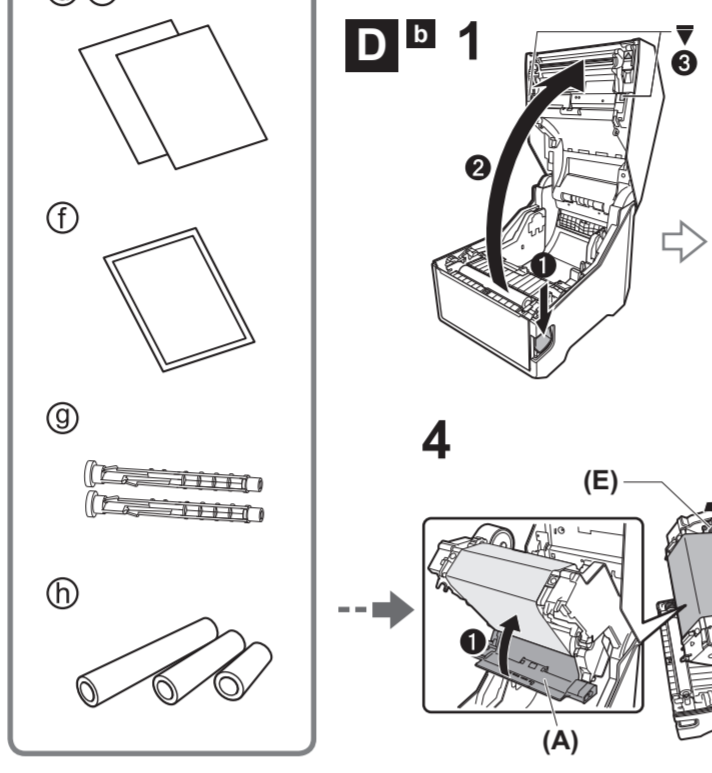


Table with 3 columns: Core diameter, Width (W), and Length (L). Rows show different ribbon core sizes: 92mm/110mm/111mm, 59mm/76mm, and 45mm.

English This is the quick start guide for your first operation. For detail, refer to the operator manual available on your region's website.

- Accessories (A) AC adapter, Power cord, Quick guide, Global Warranty Program leaflet, Documents, Core adapters, Ribbon core, Shape of power plug, NFC built-in antenna, LCD/Touch panel, LED indicator, Power/Home button, Media discharge outlet, Cover open latch, DC input connector, USB connector, LAN connector, Media loading port, Print head, USB connector, Ribbon cover open mark, Top cover, Media guide, Platen roller.



Options (B) Cutter unit, Dispenser unit. Interface Options RS-232C for connection with RS-232C cable, WLAN/Bluetooth for wireless connection. Connecting the AC Adapter (C) Connect the power cord to the AC adapter, Connect the plug of the AC adapter to the DC input connector, Plug the power cord into an AC outlet.

Umgebungsbedingungen (Temperatur/Luftfeuchtigkeit): Bei Betrieb: 0 - 40 °C, 30 - 80 % Luftfeuchtigkeit. Technische Spezifikationen (B) Bluetooth (W) Wireless LAN (N) NFC Frequenzband: [B] 2402 - 2480 MHz, [W] 2412 - 2472 MHz, 5180 - 5825 MHz.

Options d'interface RS-232C par connexion avec le câble RS-232C. Connexion de l'adaptateur secteur (C) Branchez le cordon d'alimentation à l'adaptateur secteur.

Condiçoes ambientais (temperatura/umidade): Operativa: 0 - 40 °C, 30 - 80 % de umidade relativa. Condiçoes técnicas (B) Bluetooth (W) Wireless LAN (N) NFC Banda de frequências: [B] 2402 - 2480 MHz, [W] 2412 - 2472 MHz.

Español El presente documento es la guía de inicio rápido para el primer uso.

Accesorios (A) Antena NFC incorporada, LCD/Pantalla táctil, Indicador LED, Botón (Encendido/Inicio), Salida de papel, Palanca de apertura de la cubierta, Conector de entrada de CC, Conector +USB (tipo B), Conector +USB (tipo A), Pluero de carga de papel exterior, Cabezal de impresión, Marca (apertura de la cubierta de la cinta), Tapa superior, Guía de etiquetas, Rodillo de goma.

Configuración del adaptador de bobina (C) Abra la tapa superior y tire de la marca de la unidad de la cinta. Coloque la cinta de transferencia al núcleo de la cinta de transferencia.

Options de interfaz RS-232C para conexión con cable RS-232C. Conexión del adaptador de CA (C) Conecte el cable de corriente al adaptador de CA.

Condiçoes ambientais (temperatura/umidade): Operativa: 0 - 40 °C, 30 - 80 % de umidade relativa. Condiçoes técnicas (B) Bluetooth (W) Wireless LAN (N) NFC Banda de frequências: [B] 2402 - 2480 MHz.

Deutsch Dies ist die Kurzanleitung für Ihren ersten Betrieb.

Zubehör (A) Integrierte NFC-Antenne, LCD/Touchpanel, LED-Anzeige, (An/Aus/Home)-Taste, Etikettenaufruf, Hebel zum Öffnen der Abdeckung, DC-Eingangsbuchse, +USB-Buchse (Typ B), +USB-Buchse (Typ A), LAN-Buchse, Medien-Ladeöffnung, Druckkopf, +USB-Buchse (Typ A), (Farbandabdeckung offen)-Markierung, Obere Abdeckung, Etikettenführung, Andruckrolle, Dieser USB-Anschluss befindet sich in der oberen Abdeckung.

Configuración del adaptador de bobina (C) Abra la tapa superior y tire de la marca de la unidad de la cinta. Coloque la cinta de transferencia al núcleo de la cinta de transferencia.

Options d'interface RS-232C par connexion avec le câble RS-232C. Connexion de l'adaptateur secteur (C) Branchez le cordon d'alimentation à l'adaptateur secteur.

Condiçoes ambientais (temperatura/umidade): Operativa: 0 - 40 °C, 30 - 80 % de umidade relativa. Condiçoes técnicas (B) Bluetooth (W) Wireless LAN (N) NFC Banda de frequências: [B] 2402 - 2480 MHz.

Français Ceci est le guide de démarrage rapide pour la première utilisation.

Accessoires (A) Antenne NFC intégrée, Écran LCD/tactile, Indicateur LED, Interrupteur (Mise sous tension/Accueil), Sortie étiquette, Loquet d'ouverture du capot, Connecteur d'entrée CC, Connecteur +USB (type B), Connecteur +USB (type A), Ouvre/ture pour chargement des étiquettes, Tête d'impression, Connecteur +USB (type A), Marque (ouverture du capot du ruban), Capot supérieur, Guide d'étiquette, Rouleau d'entraînement, Ce connecteur USB se trouve à l'intérieur du capot supérieur.

Configuración del adaptador de bobina (C) Abra la tapa superior y tire de la marca de la unidad de la cinta. Coloque la cinta de transferencia al núcleo de la cinta de transferencia.

Options d'interface RS-232C par connexion avec le câble RS-232C. Connexion de l'adaptateur secteur (C) Branchez le cordon d'alimentation à l'adaptateur secteur.

Condiçoes ambientais (temperatura/umidade): Operativa: 0 - 40 °C, 30 - 80 % de umidade relativa. Condiçoes técnicas (B) Bluetooth (W) Wireless LAN (N) NFC Banda de frequências: [B] 2402 - 2480 MHz.

Italiano È una guida introduttiva per la prima operazione.

Accessori (A) Antenna NFC incorporata, LCD/Pannello Touch, Indicatore LED, Tasto (Accensione/Home), Uscita prelievo etichetta, Leva di apertura del coperchio, Connettore di ingresso CC, Connettore +USB (tipo B), Connettore +USB (tipo A), Connettore LAN, Ingresso caricamento Carta, Testina di stampa, Connettore +USB (tipo A), Copertina (coperchio nastro aperto), Coperchio superiore, Guida supporto, Rullo Stampante, Questo connettore USB si trova all'interno del coperchio superiore.

Configuración del adaptador de bobina (C) Abra la tapa superior y tire de la marca de la unidad de la cinta. Coloque la cinta de transferencia al núcleo de la cinta de transferencia.

Options d'interface RS-232C par connexion avec le câble RS-232C. Connexion de l'adaptateur secteur (C) Branchez le cordon d'alimentation à l'adaptateur secteur.

Condiçoes ambientais (temperatura/umidade): Operativa: 0 - 40 °C, 30 - 80 % de umidade relativa. Condiçoes técnicas (B) Bluetooth (W) Wireless LAN (N) NFC Banda de frequências: [B] 2402 - 2480 MHz.

Nederlands Dit is de snelstarthandleiding voor uw eerste handling.

Accessoires (A) Geïntegreerde NFC-antenne, LCD/bedieningspaneel, LED-indicatielampje, (Aan/Uit/Home)-knop, Media-uitvoer, Pal voor beschermkap open, DC-ingaansluiting, +USB-aansluiting (type B), +USB-aansluiting (type A), LAN-aansluiting, MediaLaadopening, Printkop, +USB-aansluiting (type A), (beschermkap lint open)-markering, Bovendeksel, Mediagleider, Drukkerol, Dit USB-aansluiting bevindt zich in de bovenste beschermkap.

Configuración del adaptador de bobina (C) Abra la tapa superior y tire de la marca de la unidad de la cinta. Coloque la cinta de transferencia al núcleo de la cinta de transferencia.

Options d'interface RS-232C par connexion avec le câble RS-232C. Connexion de l'adaptateur secteur (C) Branchez le cordon d'alimentation à l'adaptateur secteur.

Condiçoes ambientais (temperatura/umidade): Operativa: 0 - 40 °C, 30 - 80 % de umidade relativa. Condiçoes técnicas (B) Bluetooth (W) Wireless LAN (N) NFC Banda de frequências: [B] 2402 - 2480 MHz.

繁體中文 這是您的快速入門指南，用於您的第一次操作。

配件 (A) 內建 NFC 天線，LCD/觸控螢幕，LED 指示燈，(開/關/回家) 按鈕，媒體輸出口，開啟保護蓋的擋片，DC 輸入連接器，+USB 連接器 (Type B)，+USB 連接器 (Type A)，LAN 連接器，媒體裝填口，印表機頭，+USB 連接器 (Type A)，(開啟蓋帶) 標誌，頂蓋，媒體導引，滾筒，此 USB 連接器位於頂蓋內部。

Configuración del adaptador de bobina (C) Abra la tapa superior y tire de la marca de la unidad de la cinta. Coloque la cinta de transferencia al núcleo de la cinta de transferencia.

Options d'interface RS-232C par connexion avec le câble RS-232C. Connexion de l'adaptateur secteur (C) Branchez le cordon d'alimentation à l'adaptateur secteur.

Condiçoes ambientais (temperatura/umidade): Operativa: 0 - 40 °C, 30 - 80 % de umidade relativa. Condiçoes técnicas (B) Bluetooth (W) Wireless LAN (N) NFC Banda de frequências: [B] 2402 - 2480 MHz.

