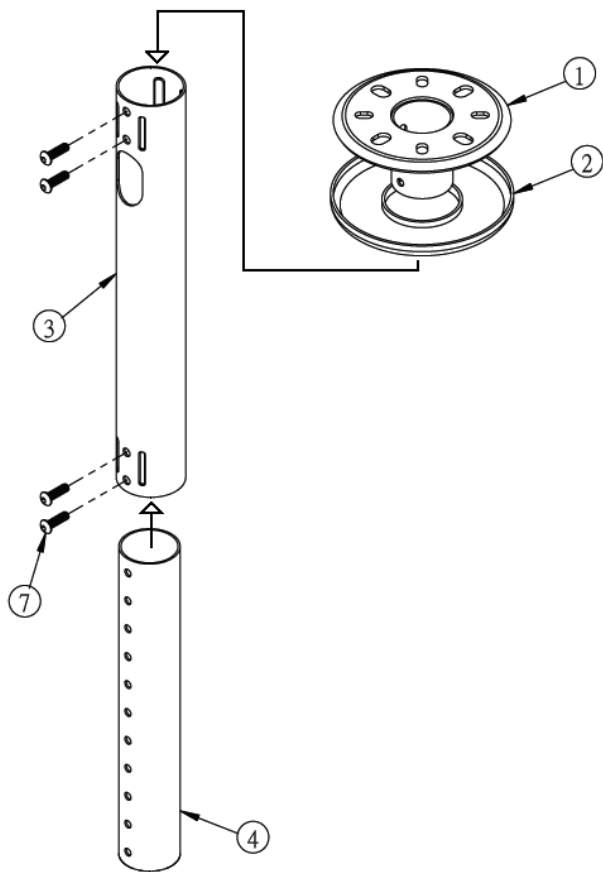
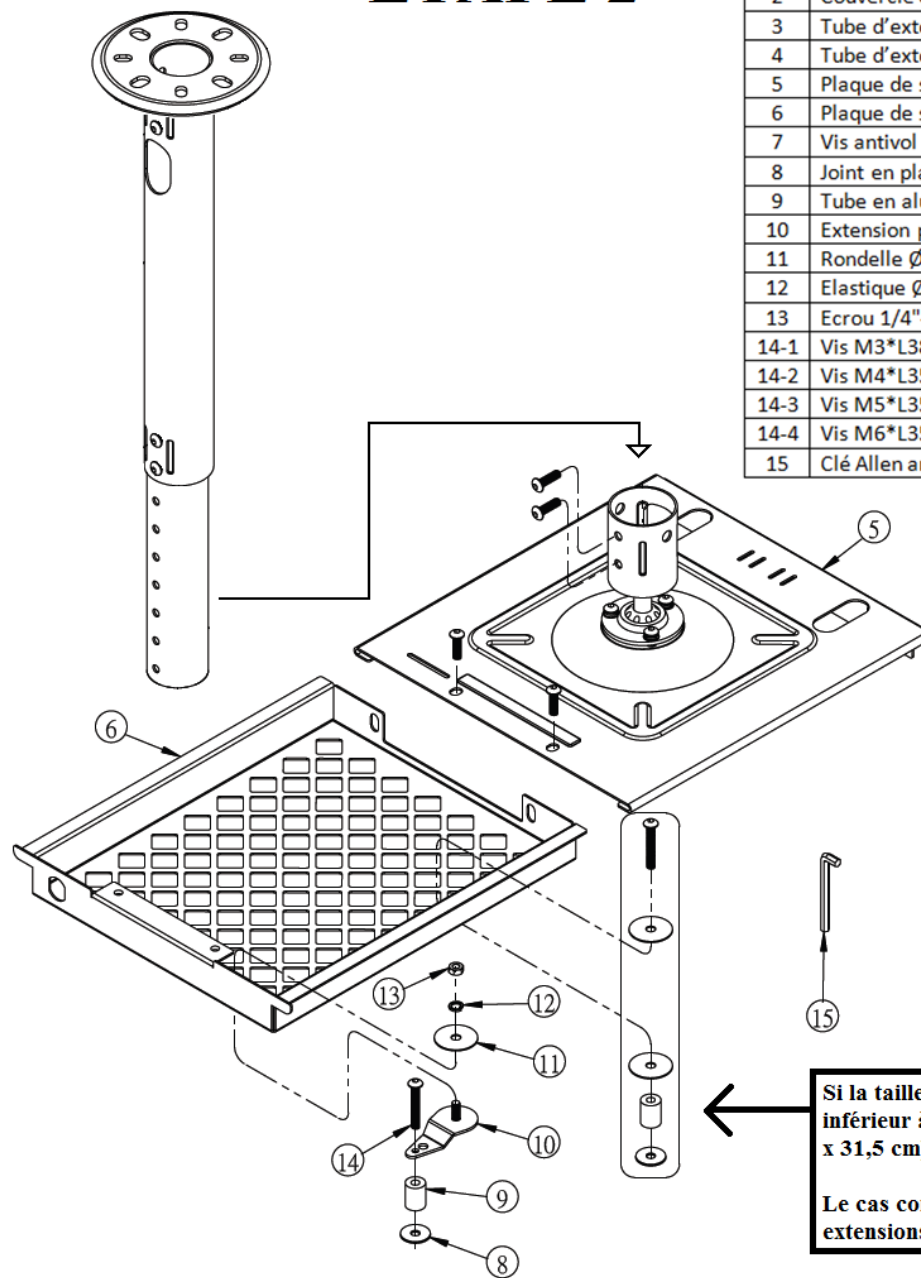


ETAPE 1



ETAPE 2



N°	Pièces	Qté
1	Plaque murale	1
2	Couvercle en plastique	1
3	Tube d'extension L=350mm	2
4	Tube d'extension L=275mm	2
5	Plaque de support (haut)	1
6	Plaque de support (bas)	1
7	Vis antivol 1/4" – 20unc*L20mm	12
8	Joint en plastique Ø6.5* Ø5/8"	8
9	Tube en aluminium Ø3/8"* Ø6*L20mm	4
10	Extension pour support en aluminium	4
11	Rondelle Ø1/4"* Ø32	8
12	Elastique Ø1/4"	4
13	Ecrou 1/4"-20unc	4
14-1	Vis M3*L38mm	4
14-2	Vis M4*L35mm	4
14-3	Vis M5*L35mm	4
14-4	Vis M6*L35mm	4
15	Clé Allen antivol	1

Si la taille de votre vidéoprojecteur est inférieure à la taille du support (28,7 cm x 31,5 cm), vous pouvez utiliser ces vis.

Le cas contraire, utilisez les quatre extensions.